

8

7

6

5

4

3

2

1

NO.	ECN NO.	DESCRIPTION	REV.	DRAW	DATE
1					
2					
3					

D

D

C

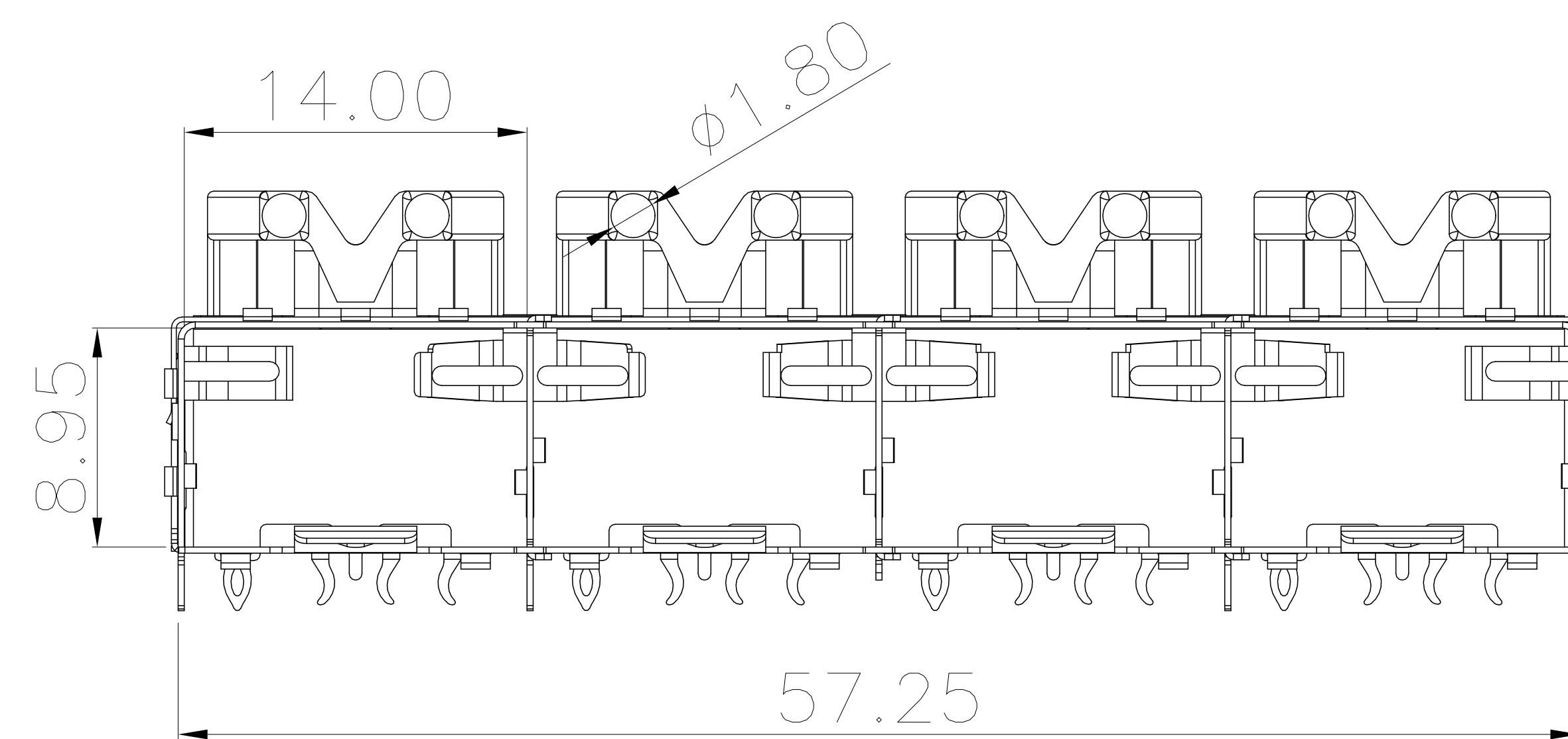
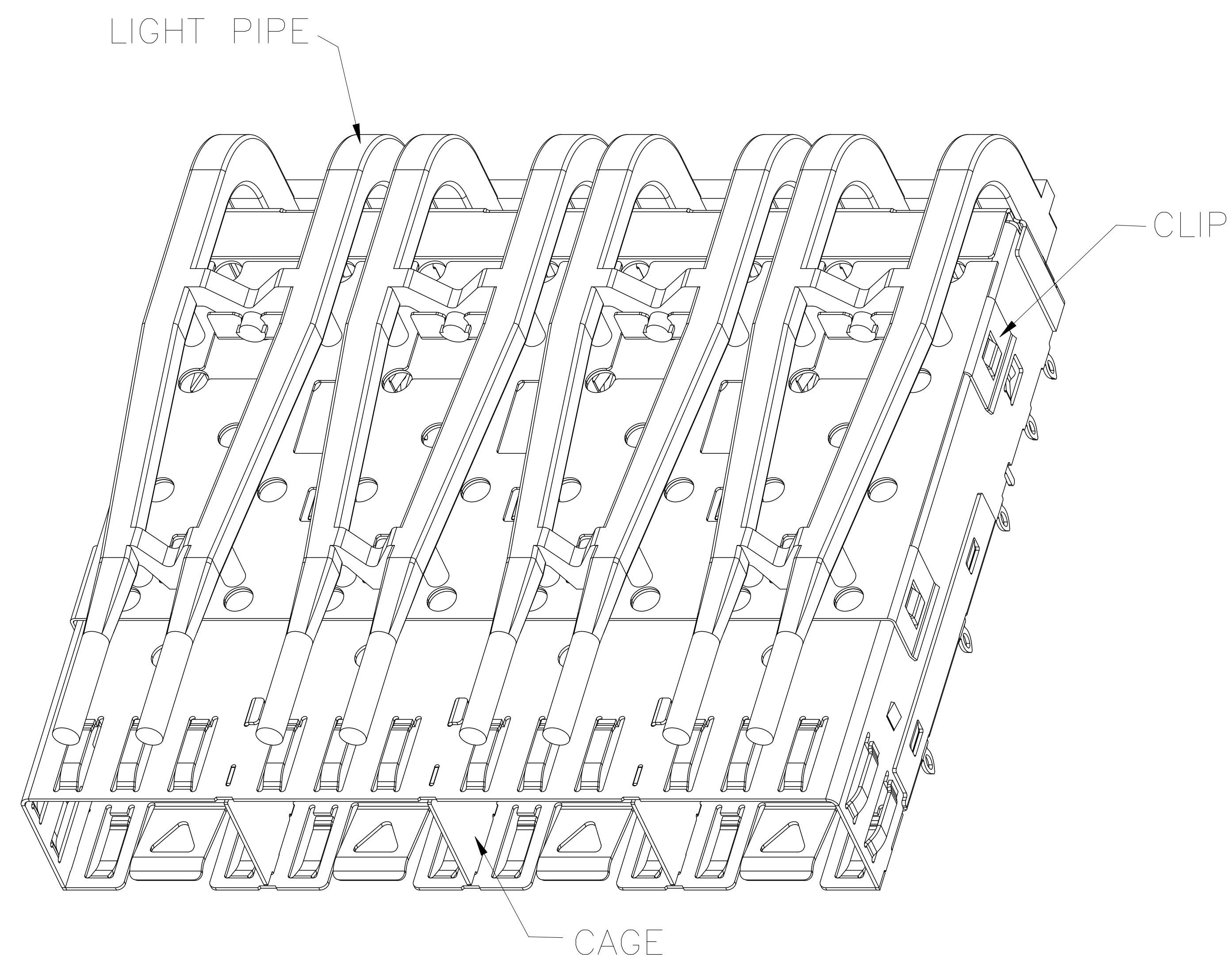
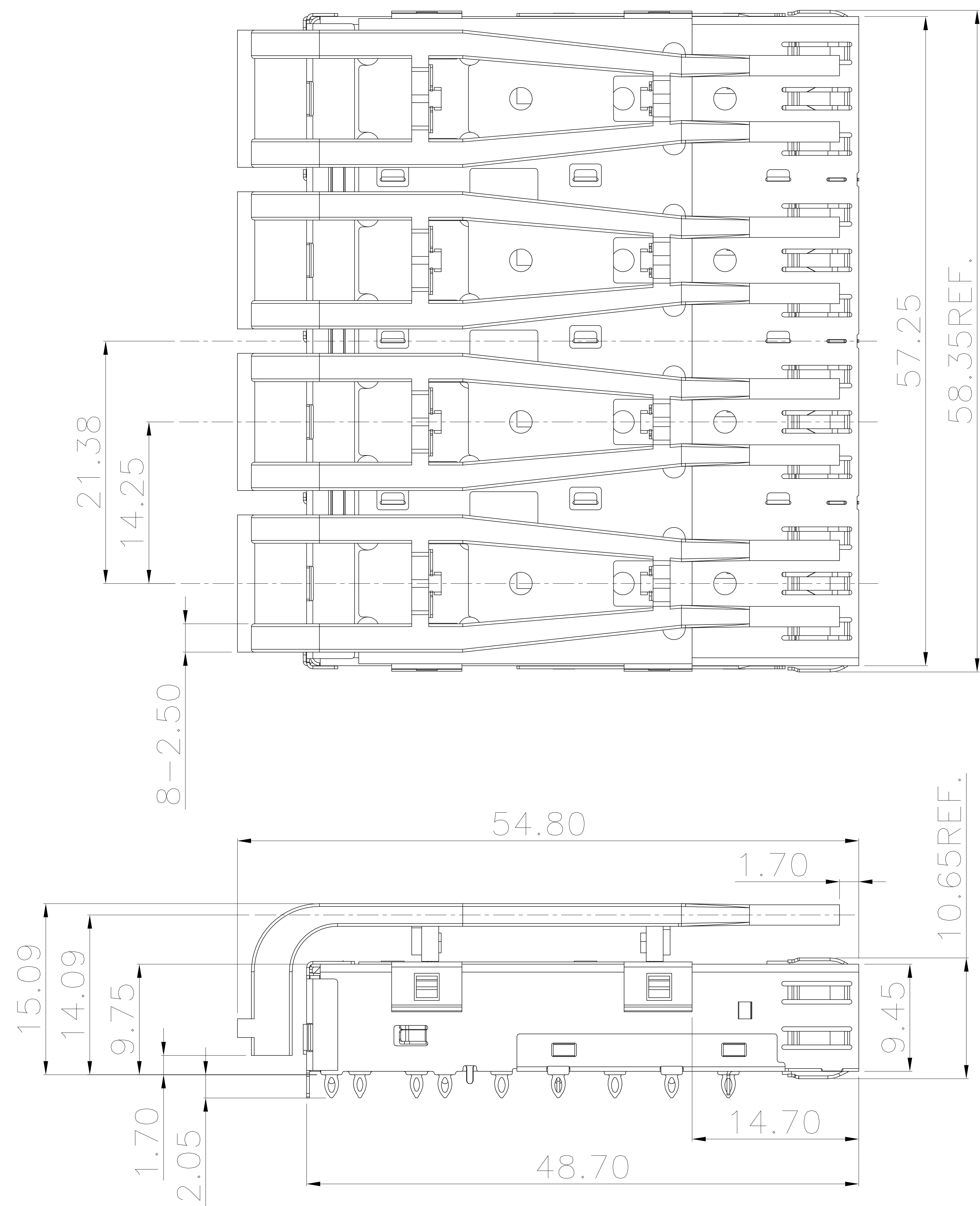
C

B

B

A

A



NOTES:  
 1.CAGE: COPPER ALLOY THICKNESS:0.25mm;  
 2.CLIP: STAINLESS STEEL  
 3.LIGHT PIPE: POLYCARBONATE COLOR CLEAR

产品客户图 Customer Drw			Coor le Techonology		
未注公差 TOLERANCE UNLESS OTHERWISE SPECIFIED	.X .XX .XXX X°	±0.35 ±0.25 ±0.15 ±2°	设计 DESIGN		品名 TITLE
比例 SCALE	1:1	角法 PROJ.	⊕	校对 CHECKED	1x4 SFP WITH LIGHT PIPE 压接式
张数 SHEET	1/4	大小 SIZE	A4	核准 APPROVED	料号 ITEM NO.
单位 UNIT	mm	版本 REV.	A2		图号 DWG NO.

8

7

6

5

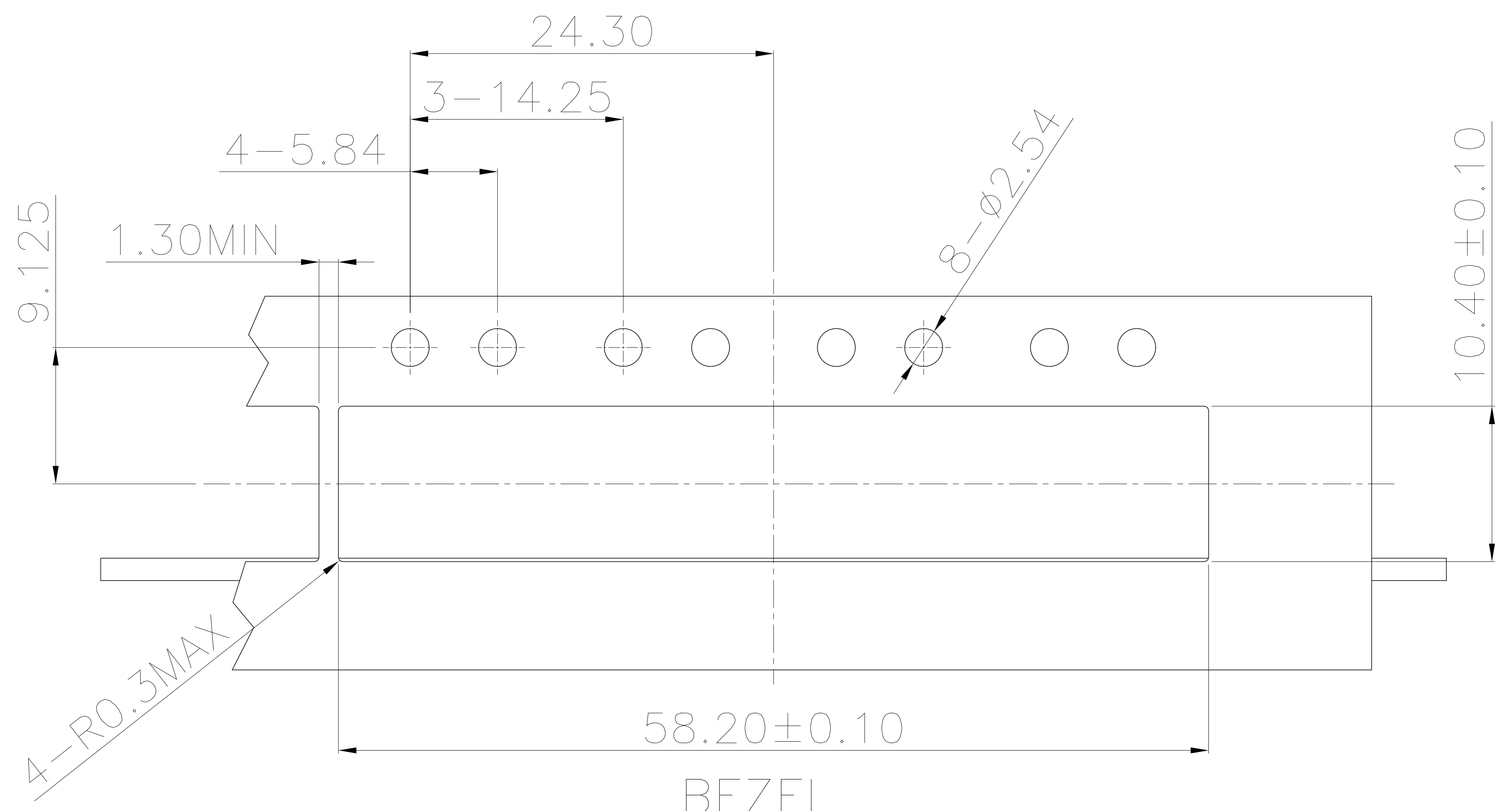
4

3

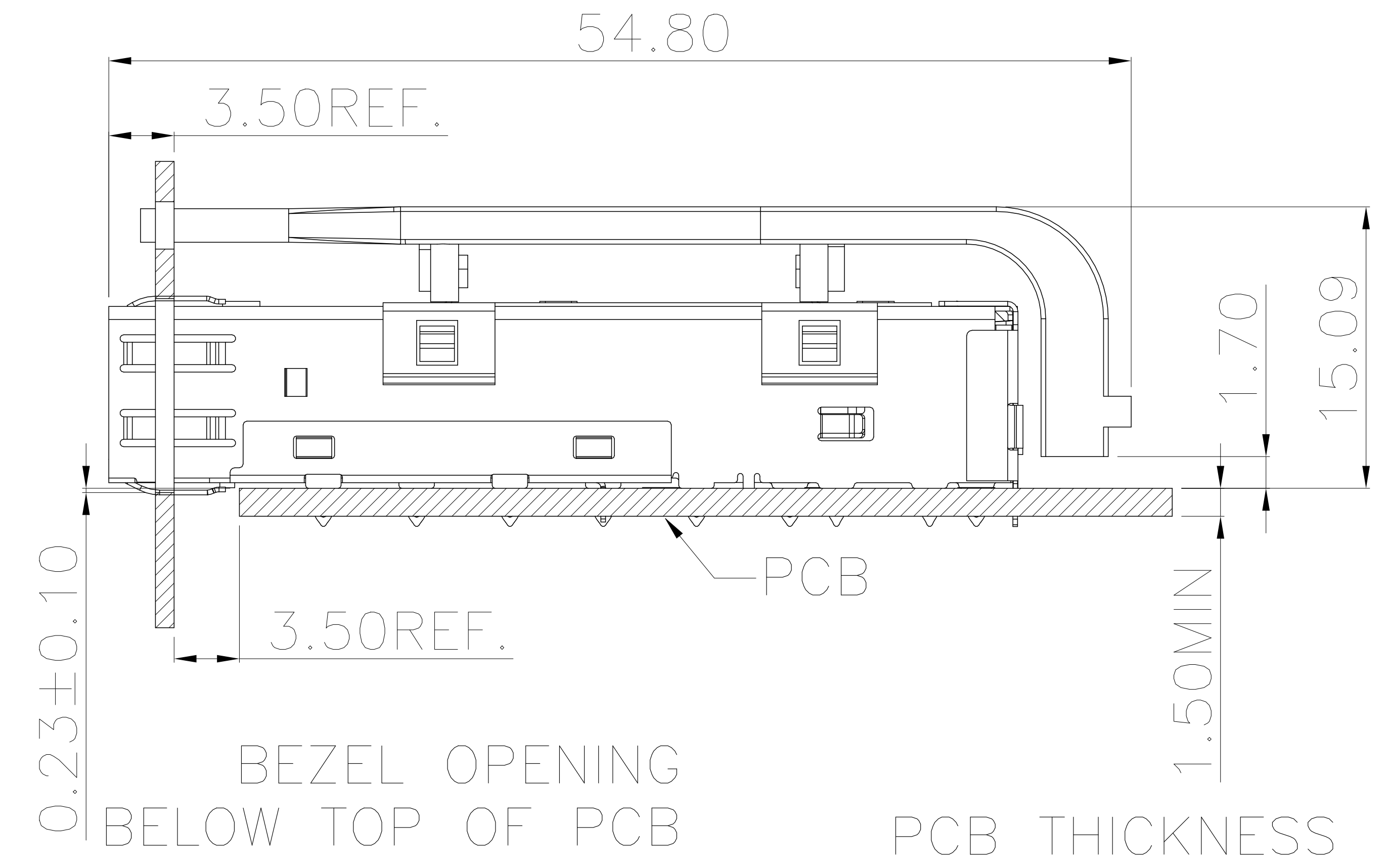
2

1

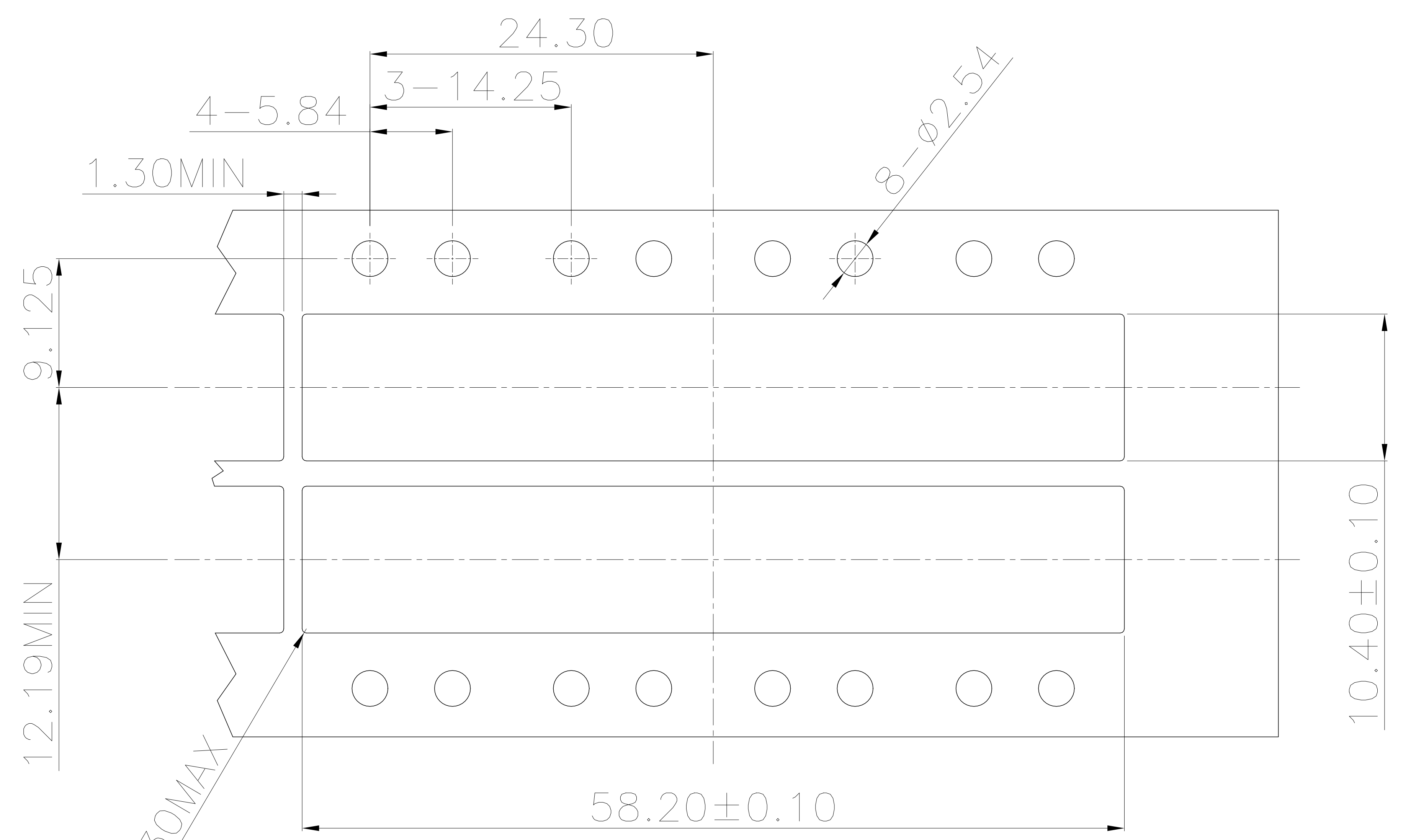
NO.	ECN NO.	DESCRIPTION	REV.	DRAW	DATE
1					
2					
3					



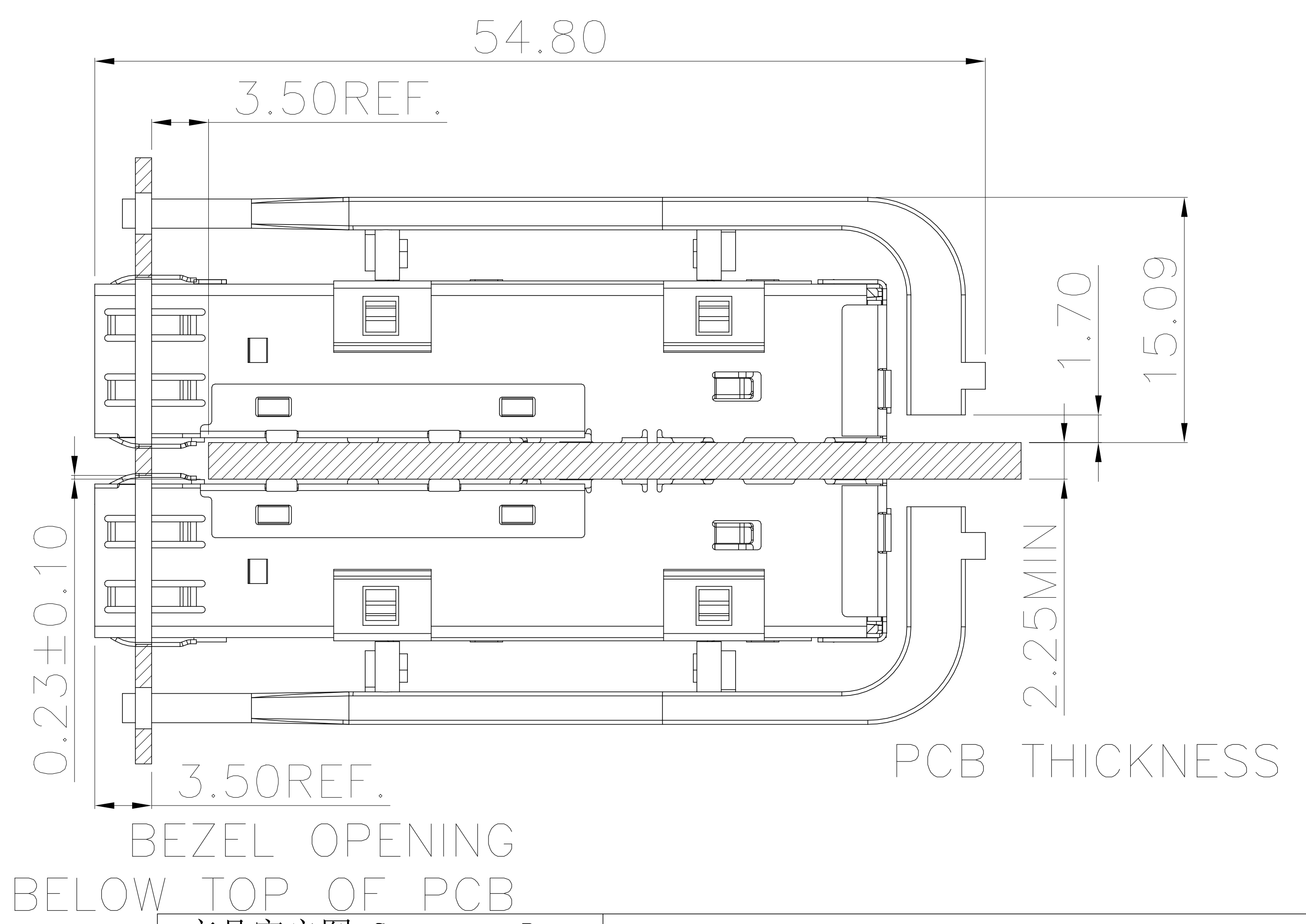
BEZEL  
RECOMMENDED PANEL CUTOUT AND PC BOARD  
PANEL POSITION AND THICKNESS 0.8-2.6



BEZEL OPENING  
BELOW TOP OF PCB  
PCB THICKNESS



BEZEL  
RECOMMENDED PANEL CUTOUT AND PC BOARD  
PANEL POSITION AND THICKNESS 0.8-2.6



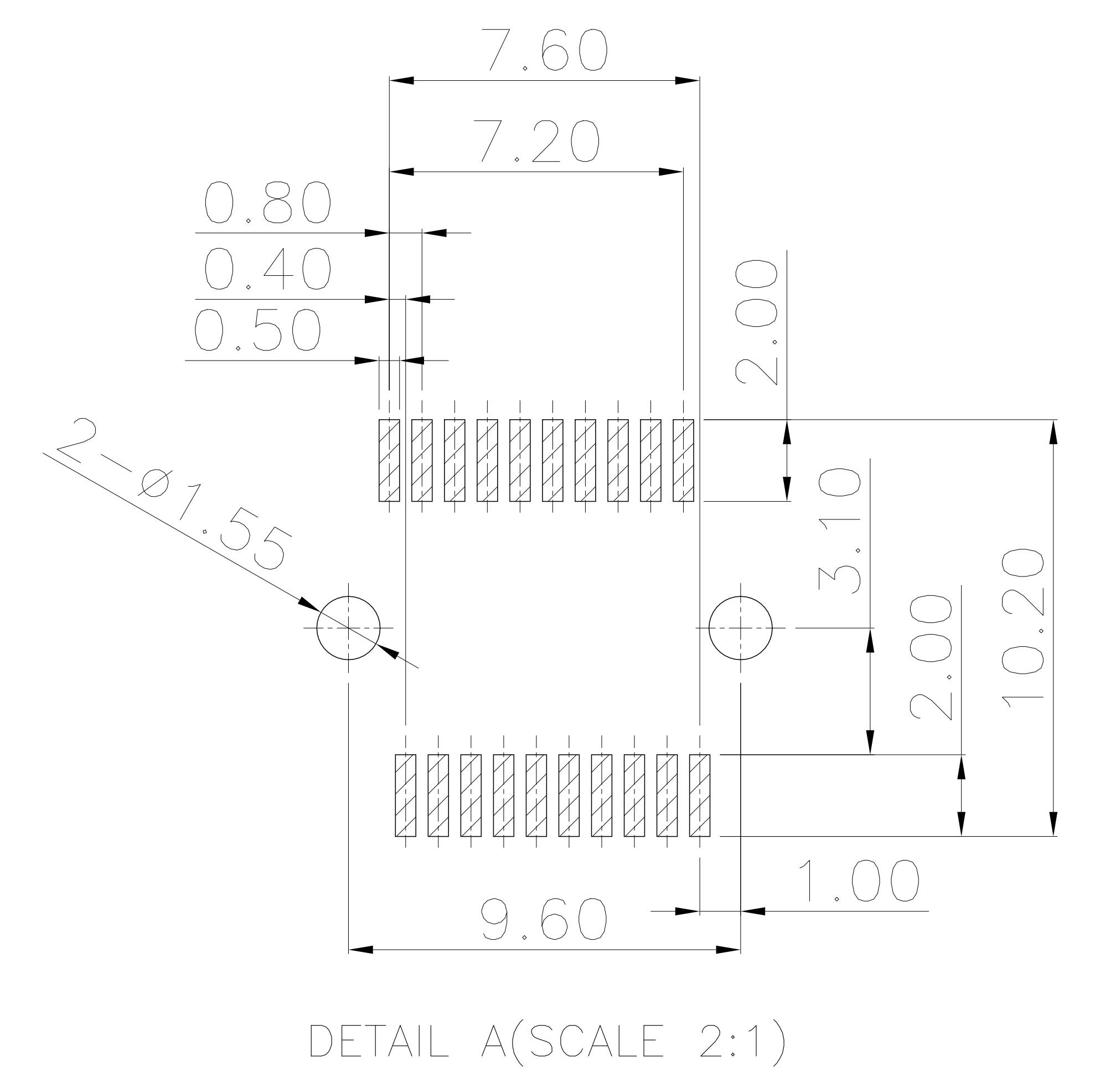
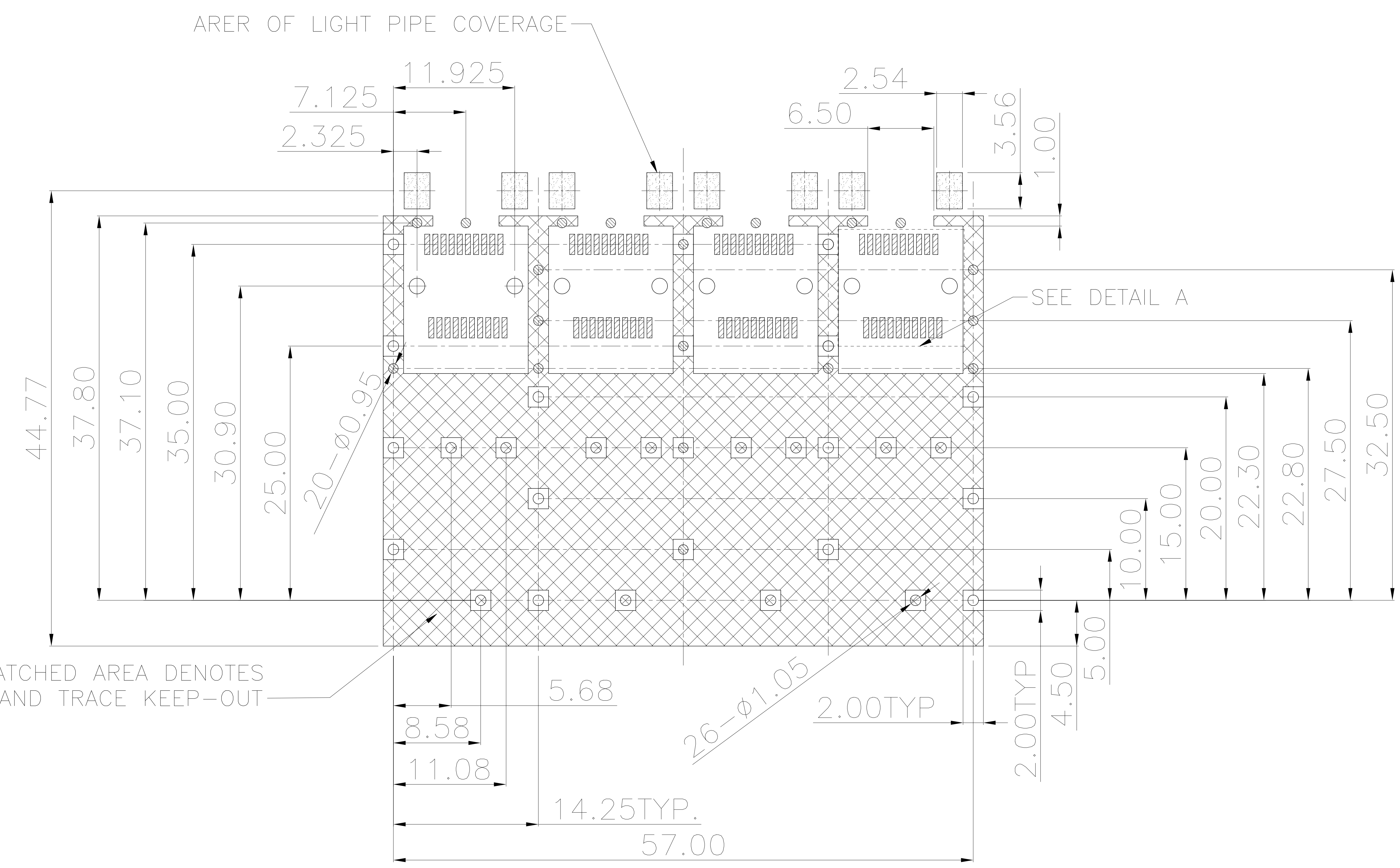
BEZEL OPENING  
BELOW TOP OF PCB  
PCB THICKNESS

产品客户图	Customer Drw
未注公差	.X ±0.35
TOLERANCE	.XX ±0.25
UNLESS	.XXX ±0.15
OTHERWISE	X° ±2°
SPECIFIED	

# Coorle Techonology

比例	1:1	角法	PROJ.	设计	DESIGN	品名	1x4 SFP
张数	2/4	大小	A4	校对	CHECKED	料号	WITH LIGHT PIPE 压接式
单位	mm	版本	A2	核准	APPROVED	图号	
						料号	
						图号	

NO.	ECN NO.	DESCRIPTION	REV.	DRAW	DATE
1					
2					
3					



RECOMMENDED PCB LAYOUT (COMPONENT SIDE)

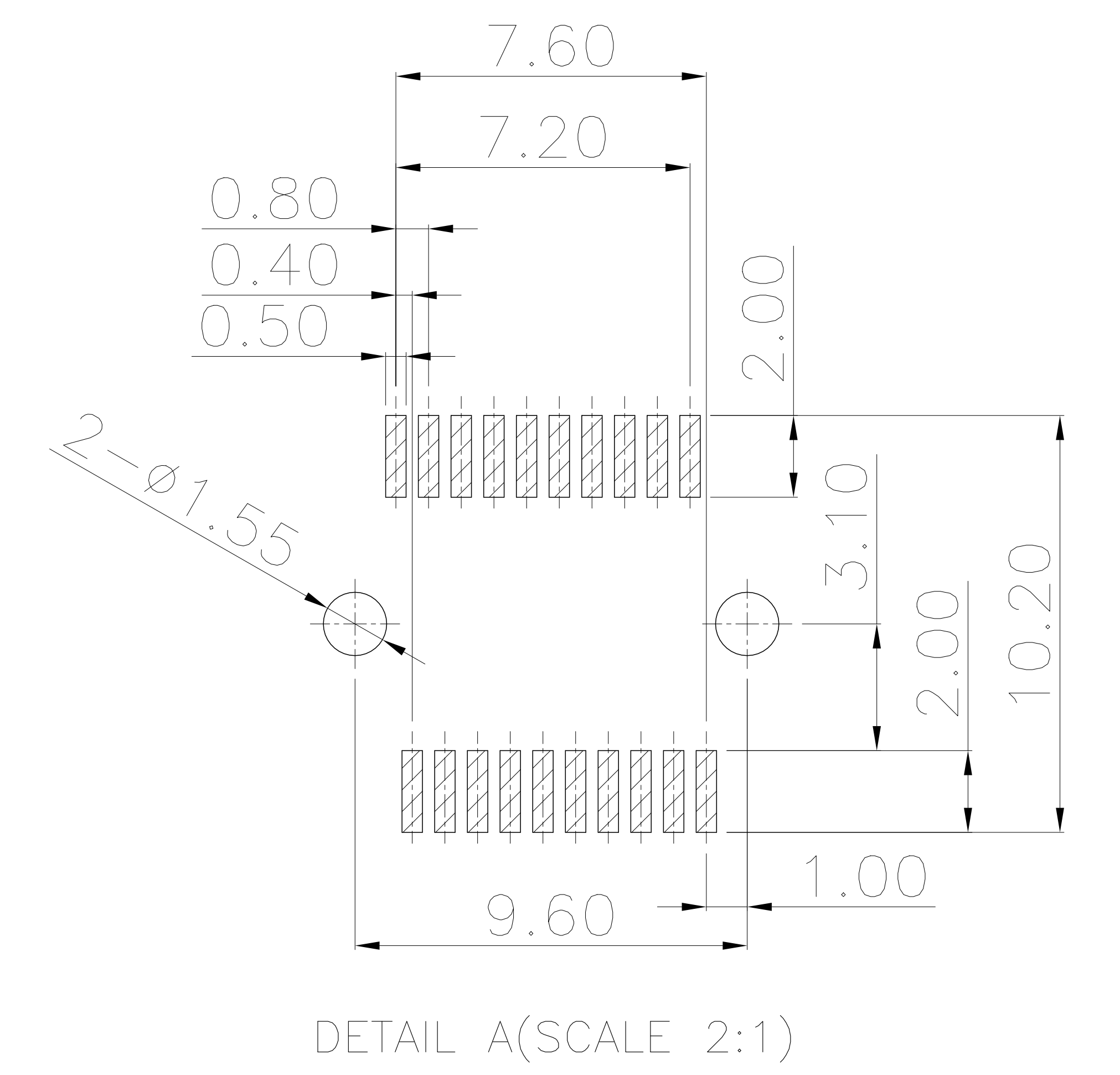
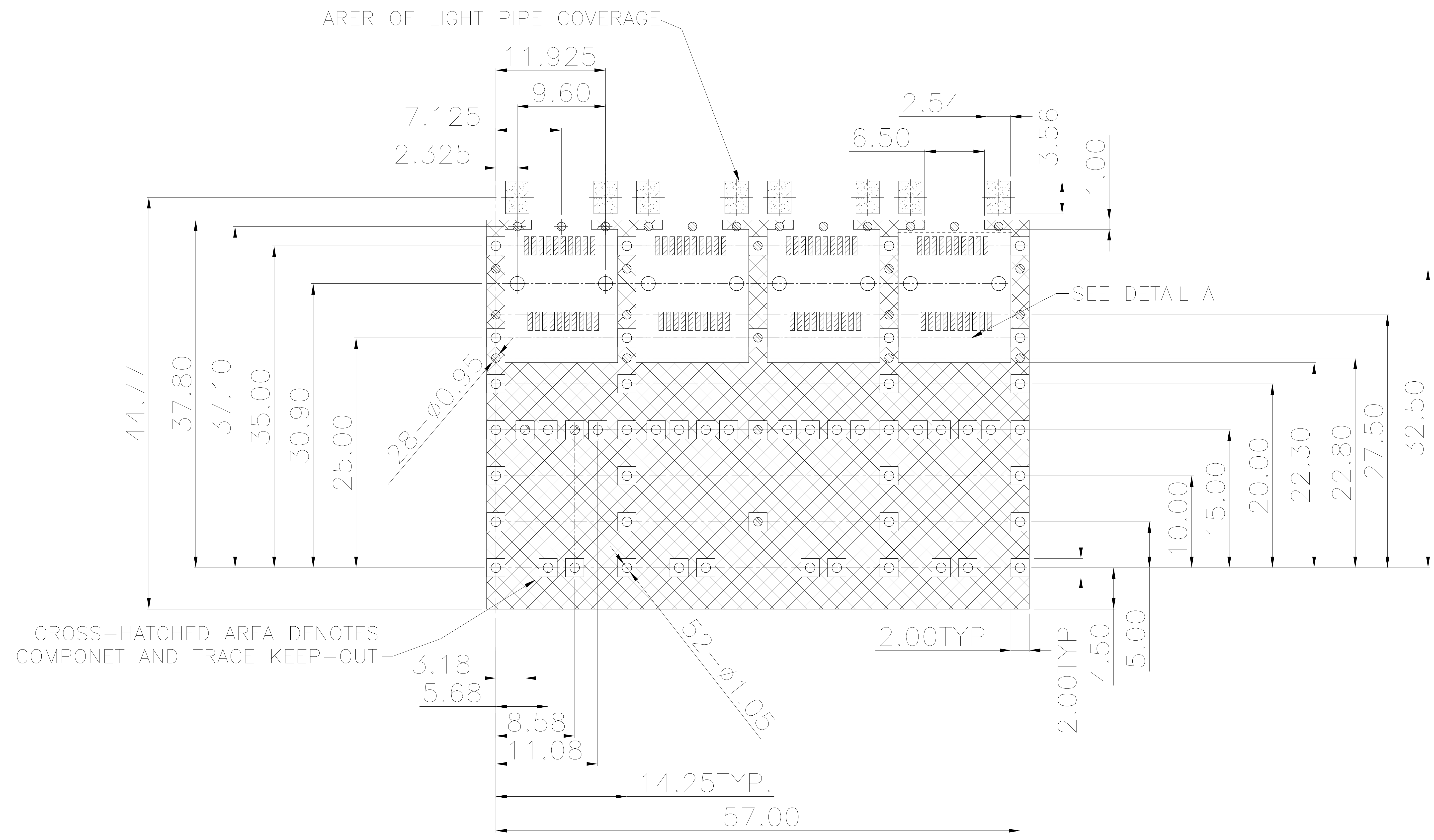
RECOMMENDED MINIMUM PCB THICKNESS:1.50mm  
(ALL TOLERANCES ARE  $\pm 0.05$ )

" $\square$   $\bullet$   $\cdot$ "圆孔均为通孔

RECOMMENDED PCB CONFIGURATION WITH KEEP-OUT  
AREAS SINGLE SIDED APPLICATIONS

产品客户图 Customer Drw			<h1>Coorle Techonology</h1>				
未注公差 TOLERANCE	.X	$\pm 0.35$					
UNLESS OTHERWISE SPECIFIED	.XX	$\pm 0.25$					
	.XXX	$\pm 0.15$					
比例 SCALE	1:1	角法 PROJ.	$\oplus$ $\triangleleft$	设计 DESIGN		品名 TITLE	1x4 SFP WITH LIGHT PIPE 压接式
张数 SHEET	3/4	大小 SIZE	A4	校对 CHECKED		料号 ITEM NO.	
单位 UNIT	mm	版本 REV.	A2	核准 APPROVED		图号 DWG NO.	

NO.	ECN NO.	DESCRIPTION	REV.	DRAW	DATE
1					
2					
3					



RECOMMENDED PCB LAYOUT (COMPONENT SIDE)

RECOMMENDED MINIMUM PCB THICKNESS:2.25mm  
(ALL TOLERANCES ARE  $\pm 0.05$ )

" $\square$   $\bullet$   $\bullet$ "圆孔均为通孔

RECOMMENDED PCB CONFIGURATION WITH  
KEEP-OUT AREAS BELLY TO BELLY APPLICATIONS

产品客户图 Customer Drw			Coorle Techonology			
未注公差 TOLERANCE UNLESS OTHERWISE SPECIFIED	.X .XX .XXX X°	$\pm 0.35$ $\pm 0.25$ $\pm 0.15$ $\pm 2^\circ$	设计 DESIGN		品名 TITLE	1x4 SFP WITH LIGHT PIPE 压接式
比例 SCALE	1:1	角法 PROJ.	$\oplus$	校对 CHECKED	料号 ITEM NO.	
张数 SHEET	4/4	大小 SIZE	A4	核准 APPROVED	图号 DWG NO.	